

Balkontwässerungs- system 770

für eine saubere Randausbildung und gezielte Wasserabführung bei Balkonbeschichtungen, Beschichtungsprofil (BP), Balkonrinnen (BR)

Balkontwässerungssystem 770

Beschreibung

Speziell entwickeltes Balkonentwässerungssystem für die einfache und saubere Randausbildung bei Balkonbeschichtungen. Das System besteht aus Beschichtungsprofilen (BP), die bei Bedarf mit einem Rinnensystem (BR) ergänzt werden können. Es ermöglicht die fachgerechte, gezielte Wasserabführung und verhindert dadurch die sonst üblichen Schmutzfahnen an den Stirnseiten von Balkonen. In der Regel genügt bereits das Anbringen der Beschichtungsprofile, um das Oberflächenwasser gezielt abzuleiten. Bei Bedarf können sie zusätzlich einfach und sicher mit dem Rinnensystem (BR) ergänzt werden.

Beschichtungsprofile (BP)

Eigenschaften

Das Beschichtungsprofil aus Aluminium ermöglicht einen sauberen Randabschluss bei Balkonbeschichtungen. Die vorderseitige Aufkantung mit vorgelagerten Verkrallungsrillen sorgt für einen sauberen Randabschluss und exakte Beschichtungsänder bei optimaler Verbindung zwischen Profil und Beschichtung. Der auskragende Schenkel des Profils mit eingearbeiteter Wasserrille sorgt für eine gezielte Abführung des Oberflächenwassers. Zur sauberen Verarbeitung im Eckbereich die vorgefertigte BP Außenecke einsetzen.

Anwendungsbereich

Für eine fachgerechte, saubere Randausbildung und kontrollierte Wasserabführung bei Ausführung der Floortec Balkonbeschichtungen.

Werkstoffbeschreibung

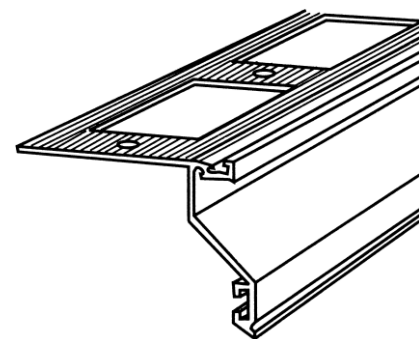
Farbton: alu-metallic

Werkstoff: pulverbeschichtetes Aluminium

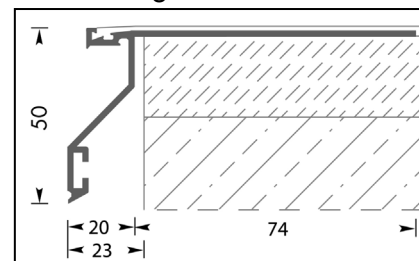
BP Beschichtungsprofil

Art.-Nr. 0770.0300.0001: Spezielles Winkelprofil mit Wasserrille am auskragenden Schenkel, inkl. Profilverbinder und Befestigungsset.

Länge: 3,00 m



Abmessungen:



BP Außenecke

Art.-Nr. 0770.1515.0001

Vorgefertigtes Eckprofil, 90°, dicht geschweißt, inkl. Profilverbinder und Befestigungsset. Größe: 18,5 x 18,5 cm (Schenkel)

Verarbeitung

Untergrundvorbehandlung

Der Untergrund muss fest, trocken, sauber, griffig, tragfähig, formstabil und frei von Trennmitteln, korrosionsfördernden Bestandteilen oder sonstigen Verbund störenden Zwischenschichten sein. Des Weiteren muss der Untergrund zur sicheren Wasserabführung ein ausreichendes Gefälle von mindestens 1,5 % aufweisen. Den Untergrund entsprechend der nachfolgenden Beschichtung vorbereiten und mit Floortec 2K-Basecon 825 grundieren.

Montage

Die Montage des BP Beschichtungsprofils bzw. der BP Außenecke erfolgt im Zuge der Beschichtungsarbeiten auf dem vorbehandelten und grundierten Untergrund, in Abhängigkeit des weiteren Beschichtungsaufbaus. Mit Abdichtung gemäß ETAG 005 unter Verwendung von Floortec 2K-Sealcon 827 zunächst die Verlaufsspachtelung mit Floortec 2K-Basecon und Floortec Basecon Ad 826 ausführen. Bei Beschichtungsaufbauten ohne Floortec 2K-Sealcon 827 kann direkt mit der nachfolgenden Montage begonnen werden. Die BP Außenecke ausrichten und auf dem Untergrund mit dem mitgelieferten Befestigungsset verdübeln. Danach die Profilstangen passend zuschneiden, ausrichten und an die BP Außenecke passgenau auf Stoß anlegen. Auf die vorderen Stoßbereiche die Profilverbinder aufklipsen. Die BP Beschichtungsprofile alle 50 cm verdübeln, beginnend an den Stößen zu benachbarten Profilen oder Ecken.

Haftvermittler

Zur Haftvermittlung den montierten Schenkel des Profils mit Floortec Pricon 831 vorbehandeln.

Untergrundaussgleich

Nach Trocknung des Haftvermittlers die Zwischenräume des Profils füllen und den Untergrund durch eine keilförmige Spachtelung angleichen. Hierzu eine Mischung aus Floortec 2K-Basecon 825 gemischt mit 6–8 Gew.-% Floortec Thixofix 837 einsetzen.

Balkonbeschichtung

Nach Aushärtung der Ausgleichsspachtelung erfolgt der weitere systemgerechte Beschichtungsaufbau mit den Floortec Balkon-Beschichtungen.

Verarbeitungstemperatur

Abhängig von der aufzubringenden Beschichtung.

Rinnensystem (BR)

Eigenschaften

Bestehend aus verschiedenen Rinnenelementen. Schnell und einfach an das montierte Beschichtungsprofil anzubringen.

Anwendungsbereich

Bei Bedarf zur Ergänzung des BP Beschichtungsprofils zur gezielten Wasserabführung.

Werkstoffbeschreibung

Farbton: alu-metallic

Werkstoff: pulverbeschichtetes Aluminium

BR Balkonrinne

Art.-Nr. 0770.0300.0002

Halbrundrinne inkl. Arretierklipse für allseitige, komplette Wasserabführung. Einhängbar in BP Beschichtungsprofil und RT Rinnenblende.

Länge: 3,00 m

Einbautiefe: ca. 75 mm

BR Rinnenverbinder

Art.-Nr. 0770.06,5.0002

Zum Verbinden von BR Balkonrinnen, spann- und justierbar, inkl. Dichtung und Stellschrauben.

Länge: 6,5 cm

BR Rinnenecke

Art.-Nr. 0770.2020.0002

Vorgefertigte 90° Rinnenecke, dichtgeschweißt.

Größe: 23,5 x 23,5 cm

(Schenkel)

BR Rinnenablaufelement

Art.-Nr. 0770.0020.0002

BR Balkonrinne mit Ablaufstutzen (Ø 50 mm).

Länge: 20 cm

BR Ablauf-Eckelement**Art.-Nr. 0770.1515.0002**

BR Rinnenecke, 90°, dichtgeschweißt mit Ablaufstutzen (Ø 50 mm).

Größe: 23,5 x 23,5 cm
(Schenkel)

BR Speier**Art.-Nr. 0770.0025.0002**

Zum Aufstecken auf vor genannte Ablaufelemente, inkl. 2 selbstschneidende Edelstahlschrauben.

Länge: 25 cm

BR Endkappe**Art.-Nr. 0770.0001.0002**

Aus UV-beständigem Kunststoff, zum Aufstecken auf BR Rinnen, zusätzlich verklebbar mit Silikon.

GB Gefälleblende rechts**Art.-Nr. 0770.0225.0001**

Aluminium-Profil zum Einbau der BR Balkonrinne mit einseitiger Gefälleführung zum Fallrohr (bei Fallrohreinbau rechts) inklusive zwei Rinnenhalterungen.

Länge: 2,25 m

GB Gefälleblende links**Art.-Nr. 0770.0225.0002**

Aluminium-Profil zum Einbau der BR Balkonrinne mit einseitiger Gefälleführung zum Fallrohr (bei Fallrohreinbau links) inklusive zwei Rinnenhalterungen.

Länge: 2,25 m

Montage des Rinnensystems

Die BR Balkonrinne bzw. BR Rinnenecke von hinten in das befestigte BP Beschichtungsprofil einhängen und durch vorderseitiges Einschleiben der Arretierklipse gegen Aushängen sichern.

Im Stoßbereich zweier Rinnenelemente zunächst Fugen lassen (bei Einbautemperaturen bis +10 °C: 8 mm, bei höheren Einbautemperaturen: 5 mm).

Den Fugenbereich mit dem BR Rinnenverbinder wie folgt abdecken: Den Rinnenverbinder zuerst hinten einhängen, dann vorne arretieren. Hierzu mit der einen Hand die Rinne nach unten und mit der anderen den Verbinder nach oben drücken, bis er einrastet. Ebenso werden die Ablaufelemente ins Rinnensystem eingebunden. Zum seitlichen Abschluss die BR Endkappe mit Silikon festkleben.

An der Balkonseite an der das BR Ablauf-Element eingesetzt ist die Rinnenhalter mit der BR Balkonrinne einhängen und sichern. Danach das Gefälle an den Rinnenhaltern einstellen. Die entsprechend GB Gefälleblende (links oder rechts) mit Hilfe von Silikonstreifen im Abstand von ca. 10–15 mm an dem Beschichtungsprofil fixieren und fest andrücken.

Hinweis

Die Angaben in den Praxismerkblättern der zur Anwendung kommenden Produkte beachten.

Technische Beratung

Weitere technische Auskünfte erteilt der Brillux Beratungsdienst unter:

Tel. +49 251 7188-239

Fax +49 251 7188-106

tb@brillux.de

oder Ihr persönlicher Kontakt im Technischen Außendienst.

Anmerkung

Dieses Praxismerkblatt basiert auf intensiver Entwicklungsarbeit und langjähriger praktischer Erfahrung. Der Inhalt bekundet kein vertragliches Rechtsverhältnis. Die Verarbeitenden/Kaufenden werden nicht davon entbunden, unsere Produkte auf ihre Eignung für die vorgesehene Anwendung in eigener Verantwortung zu prüfen. Darüber hinaus gelten unsere Allgemeinen Geschäftsbedingungen.

Mit Erscheinen einer Neuauflage dieses Praxismerkblattes mit neuem Stand verlieren die bisherigen Angaben ihre Gültigkeit. Die aktuelle Version ist im Internet abrufbar.

Brillux

Weseler Straße 401

48163 Münster

Tel. +49 251 7188-0

Fax +49 251 7188-105

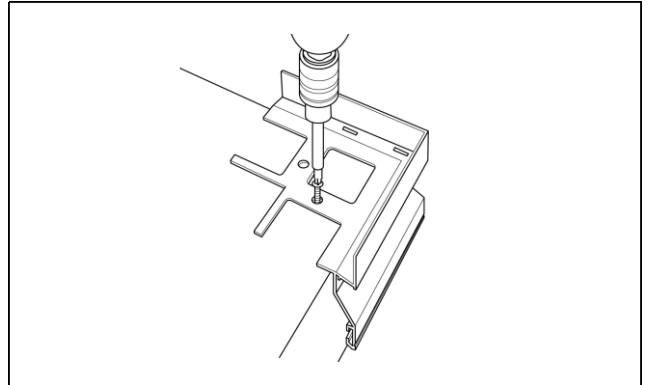
www.brillux.de

info@brillux.de

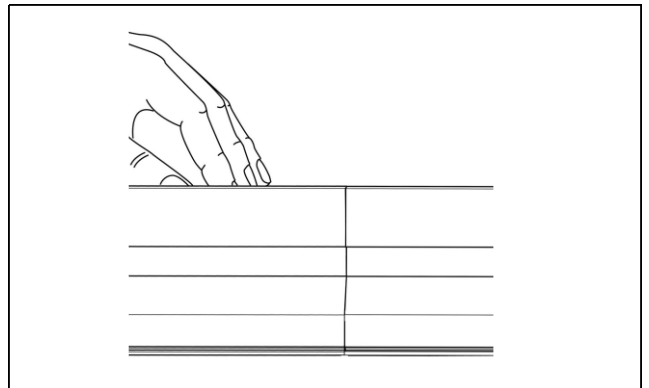
Montageanleitung Beschichtungsprofile

(Exemplarische Profildarstellung. Abbildung des BP Beschichtungsprofils auf Seite 1 dieses Praxismerkblattes.)

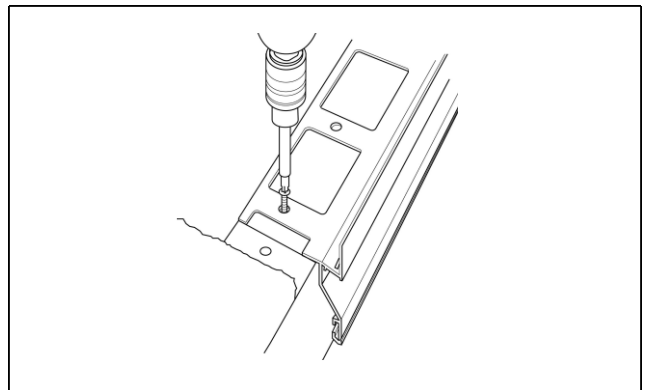
1. BP Außenecke ausrichten und verschrauben.



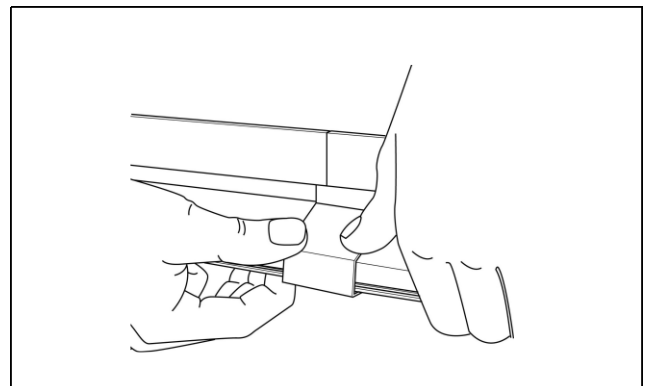
2. Beschichtungsprofil zuschneiden, ausrichten und an das bereits montierte Profil auf Stoß anlegen.



3. BP Beschichtungsprofil alle ca. 50 cm verdübeln, beginnend an den Stößen.



4. Profilverbinder aufklipsen.



Montageanleitung 1: Balkonrinnen im Direkteinhang

Für einseitige Gefälleführung zum Fallrohr, geeignet für Balkone mit max. 5 m Stirnseitenlänge



An den Balkonecken beginnend



Die Rinne direkt in das Randprofil einhängen



und mit den Arretierclips sichern.



Im Stoß zur nächsten Rinne 5–8 mm „Bewegungsfuge“ einhalten.



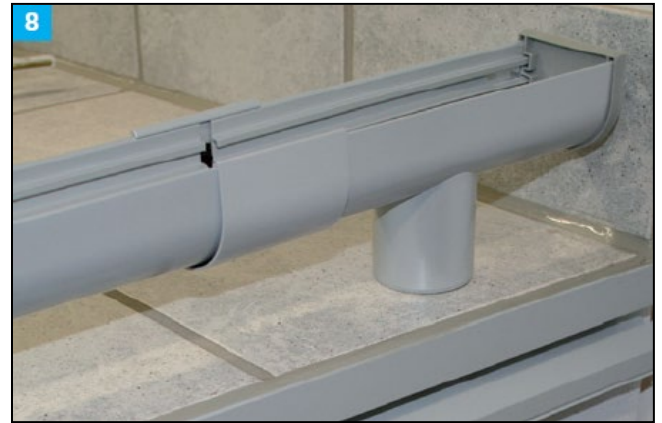
Die einzelnen Rinnenelemente mit BR Rinnenverbinder zusammenfügen.



Die Rinnenenden mit Silikon festkleben.



Die Rinnenaußenseite vorderseitig einhängen und arretieren. Aus der Seite, auf der die GB Gefälleblende angebaut werden soll, wird die Rinne noch **nicht** eingehängt.



Für die Balkonseite mit dem Anschluss der Balkonrinne an das Fallrohr, das BR Rinnenablaufelement mit der Rinne vormontieren.



Den BR Rinnenhalter einhängen und mit Arretierclips sichern.



Danach das Gefälle an den Rinnenhaltern Einstellen.



Siliconstreifen in Abstand von 10–15 mm Auftragen.



Die GB Gefälleblende an das BP Beschichtungsprofil ansetzen und andrücken.

Abschließend erfolgt der Anschluss an ein bestehendes Fallrohr.