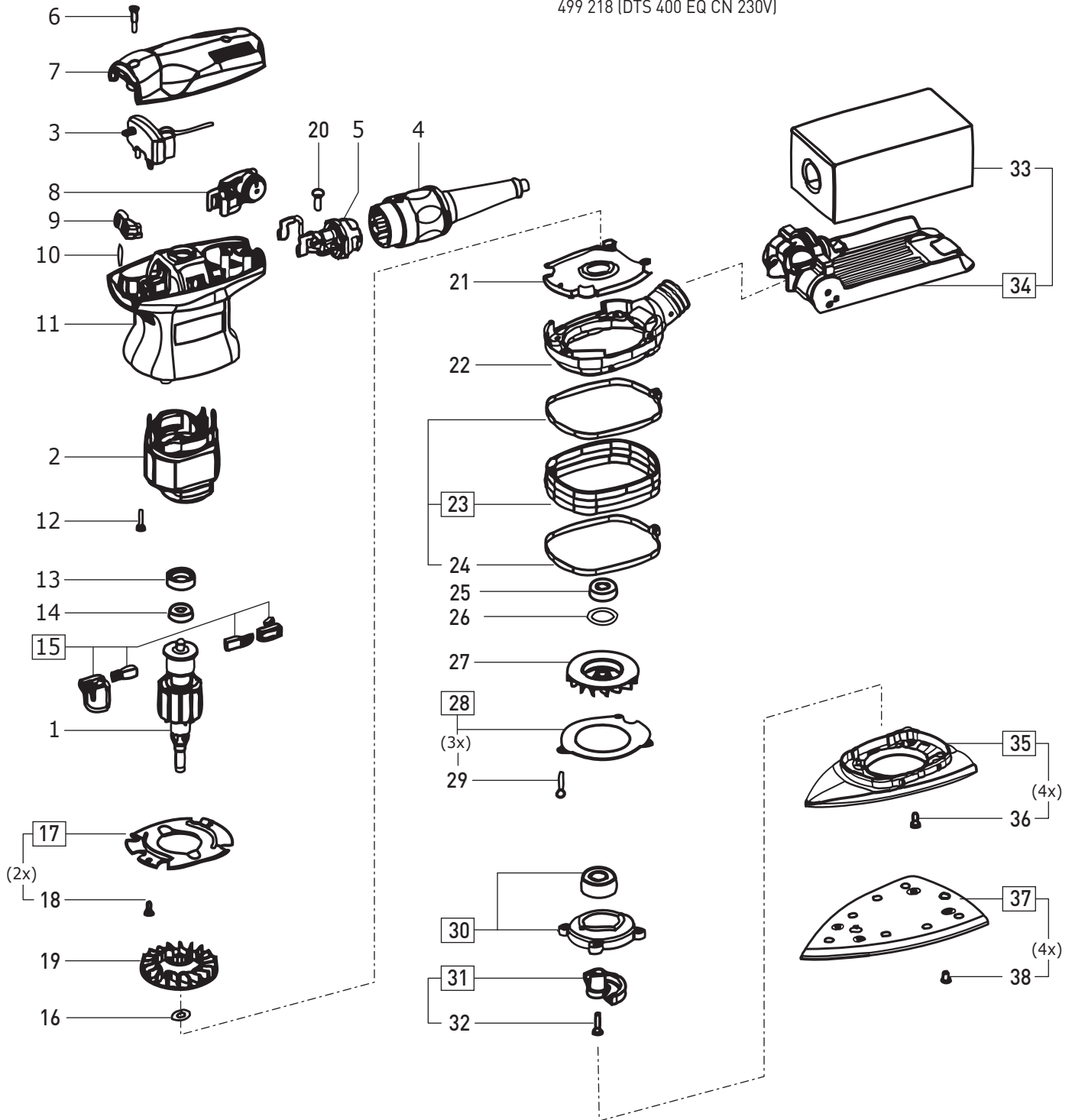


Bitte Nummer bei Ersatzteilbestellungen angeben!  
Please give number when ordering spare pieces!



Gültig für / Valid for:  
493 517 (DTS 400 Q 230V)  
493 518 (DTS 400 EQ 230V)  
493 519 (DTS 400 EQ USA 120V)  
495 364 (DTS 400 EQ KR 220V)  
499 218 (DTS 400 EQ CN 230V)



Die Ersatzteilliste muss nicht dem Lieferumfang entsprechen / The spare parts list does not have to correspond to the scope of delivery

Pos. Item	Best-Nr./Symbol Order/Symbols	St. Qty.	Pos. Item	Best-Nr./Symbol Order/Symbols	St. Qty.	Pos. Item	Best-Nr./Symbol Order/Symbols	St. Qty.	Pos. Item	Best-Nr./Symbol Order/Symbols	St. Qty.	Pos. Item	Best-Nr./Symbol Order/Symbols	St. Qty.	Pos. Item	Best-Nr./Symbol Order/Symbols	St. Qty.
1	493923 (230V)	1	4	490650 (GB240V)	1	8	489498 DS400EQ (120V)	1	17	489213	1	26	204471	1	36	401063	4
1	493924 (20V)	1	4	490649 (USA)	1	9	450967	1	17	489522 (USA)	1	27	494371	1	37	493723	1
2	489211 (230V)	1	4	492158 (CN)	1	10	223518 3m6x16 DIN 6325	2	18	219031	2	28	489185	1	38	400663	4
2	489526 (120V)	1	5	489925 (EU)	1	11	463618 DS400EQ	1	19	469328	1	29	400528	3			
2	495800 (220V)	1	5	489742 (USA)	1	11	463619 DS400Q	1	20	219031	2	30	493719	1			
3	488631	1	6	228725	2	12	228584	2	21	467992	1	31	493922	1			
4	489421	1	7	491607 DS400EQ	1	13	450508	1	22	469583	1	32	400290	1			
4	489657 (CH)	1	7	491608 DS400Q	1	14	228672	1	23	489184	1	33	489128 (5x)	1			
4	490658 (AUS)	1	8	488630 DS400EQ	1	15	490714	1	24	453707	2	34	489129	1			
4	491616 (GB10V)	1	8	495367 DS400EQ (KR220V)	1	16	400884	1	25	401525	1	35	493722	1			