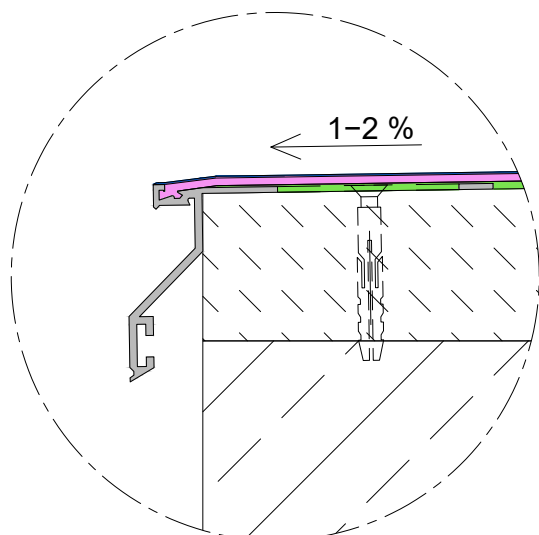


Balkonabschluss mit Balkonentwässerung



Variante ohne Balkonrinne, M 1:2

