

Tapeten-Eckprofil 3095, gerundet

L-förmiges Kunststoffeckprofil mit gerundeter Kante zur perfekten Tapezierung an Außenecken, für innen



Anwendungsbereich

Zur fachgerechten und sauberen Ausbildung der Tapezierung an Außenecken, z. B. bei beanspruchten Fenster- und Türnischen, Raumecken u. Ä., bei denen ein einwandfreier Musteransatz gefunden werden muss und zugleich ein sauberer Schnitt als Eckabschluss ausgeführt werden soll. Aufgrund der abgerundeten Kante mit Radius über 2 mm hervorragend einsetzbar in öffentlichen Einrichtungen wie z. B. Kindertageseinrichtungen und Schulen.

Eigenschaften

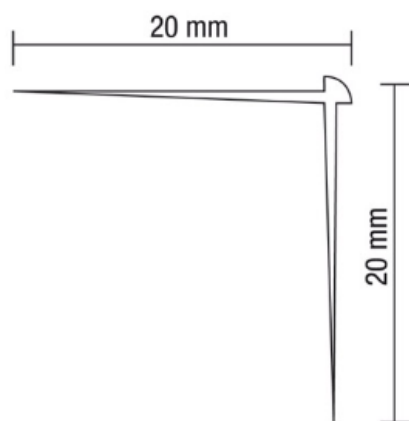
- aus Hart-PVC
- weiß und silber
- gerundete Kante, Radius ≥ 2 mm
- stossfest
- formstabil
- anwendungsfreundlich zu verarbeiten
- für innen
- entspricht der Unfallverhütungsvorschrift für Kindertagesstätten und Schulen (GUV-SR S2 und GUV-V S1)

Werkstoffbeschreibung

Farbtöne	weiß und silber 0995
Werkstoffbasis	Hart-PVC
Format	L-Winkel
Schenkelbreite	20 mm x 20 mm
Dicke	ca. 1 mm
Kante	gerundet, Radius ≥ 2 mm
Länge	2,60 m

Werkstoffbeschreibung

Abmessungen



Verpackung 15 Stück/Bund

Verarbeitung

Verklebung Das Tapeten-Eckprofil 3095, gerundet mit Zierprofilkleber 3041 oder bei nicht saugenden, kritischen Untergründen mit Pattex Montage Kraftkleber 1551 verkleben. Hierzu die Innenwinkel des Profils einstreichen und anschließend auf die ebenfalls mit Kleber versehene Ecke ansetzen und fest andrücken. Die Schenkel des angeklebten Tapeteneckprofils zur Vermeidung von Ansätzen mit z. B. Briplast Mineral-Handspachtel leicht ELF 1886 beispachteln. Nach Klebertrocknung die Tapeten beidseitig über das Tapeteneckprofil hinaus anlegen und mit einem Cuttermesser am Außenwinkel von beiden Seiten sauber beschneiden. Damit ist die Außenecke fertiggestellt und hält auch höheren Beanspruchungen stand.

Verbrauch Ca. 1,0 m/Meter

Verarbeitungstemperatur Nicht unter +5 °C Luft- und Objekttemperatur verarbeiten.

Lagerung

Schonend, kühl und trocken lagern.

Beschichtungsaufbau

- Untergrundvorbehandlung** Der Untergrund muss fest, trocken, sauber, tragfähig und frei von Ausblühungen, Sinterschichten, Trennmitteln, korrosionsfördernden Bestandteilen oder sonstigen Verbund störenden Zwischenschichten sein. Vorhandene Beschichtungen auf Eignung, Trag- und Haftfähigkeit prüfen. Nicht intakte und ungeeignete Beschichtungen gründlich entfernen und nach Vorschrift entsorgen. Leimfarbe gründlich abwaschen. Intakte Öl- und Lackfarbenanstriche anlaugen, gründlich anschleifen und säubern. Wandbeläge inkl. Kleister- und Makulaturreste restlos entfernen. Nachputzstellen fachgerecht flutieren. Je nach Untergrundsituation raue Flächen mit z. B. Briplast Mineral-Handspachtel leicht ELF 1886 spachteln. Den Untergrund je nach Erfordernis vorbereiten. Siehe auch VOB Teil C, DIN 18363, Absatz 3.
- Verklebung** Das Tapeten-Eckprofil 3095, gerundet mit Zierprofilkleber 3041 oder Pattex Montage Kraftkleber 1551 verkleben.
- Tapezierung** Nach Trocknung der Verklebung und Beispachtelung erfolgt die Tapezierung mit ausgewähltem Wandbelag.

Hinweis

- Weitere Angaben** Die Angaben in den Praxismerkblättern der zur Anwendung kommenden Produkte beachten.

Technische Beratung

Weitere technische Auskünfte erteilt der Brillux Beratungsdienst unter:
Tel. +49 251 7188-239
Fax +49 251 7188-106
tb@brillux.de
oder Ihr persönlicher Technischer Berater im Außendienst.

Anmerkung

Dieses Praxismerkblatt basiert auf intensiver Entwicklungsarbeit und langjähriger praktischer Erfahrung. Der Inhalt bekundet kein vertragliches Rechtsverhältnis. Der Verarbeiter/Käufer wird nicht davon entbunden, unsere Produkte auf ihre Eignung für die vorgesehene Anwendung in eigener Verantwortung zu prüfen. Darüber hinaus gelten unsere Allgemeinen Geschäftsbedingungen.

Mit Erscheinen einer Neuauflage dieses Praxismerkblattes mit neuem Stand verlieren die bisherigen Angaben ihre Gültigkeit. Die aktuelle Version ist im Internet abrufbar.

Brillux
Weseler Straße 401
48163 Münster
Tel. +49 251 7188-0
Fax +49 251 7188-105
info@brillux.de
www.brillux.de