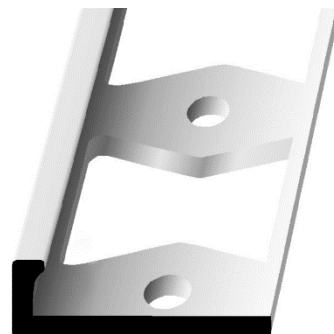


L-Profil 3144

vorgefertigtes Alu- bzw. Edelstahl-L-Profil für saubere und gerade Abschlüsse bei Designboden 3055 und Floortec 2K-Mineralico SL 470 bzw. im Balkon-Beschichtungssystem



Anwendungsbereich

Alu-L-Profil für begehbare, saubere und gerade Abschlüsse bei der Verlegung von Designboden 3055 bzw. Verarbeitung von Floortec 2K-Mineralico SL 470 speziell als filigraner Abschluss für alle sichtbaren Kanten- oder Randbereiche oder zur Anarbeitung an andere Bodenbelagsarten.

Edelstahl-L-Profil für saubere und gerade Abschlüsse auf Balkonen im Balkon-Beschichtungssystem.

Eigenschaften

- vorgefertigtes L-Profil in zwei Varianten
- aus Aluminium oder Edelstahl
- geschlossene Doppel-K-Stanzung mit Montageloch
- in der Profilhöhe auf die jeweilige Anwendung abgestimmt
- beschichtbar
- wetterbeständig
- geringes Gewicht
- einfach zu montieren

Werkstoffbeschreibung

Farbton Alu silber bzw. Edelstahl blank

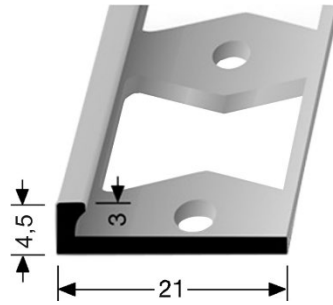
Werkstoffbasis Aluminium bzw. Edelstahl

Länge 2,50 m

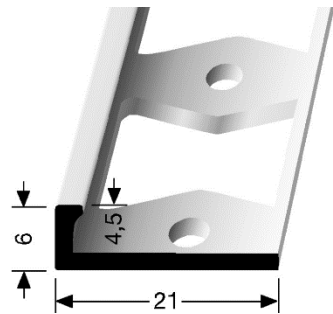
Werkstoffbeschreibung

Varianten/Abmessungen

Alu-L-Profil zum Einsatz mit Designboden 3055 und Floortec 2K-Mineralico SL 470
Artikel Nr. 3144.0250.1000



Edelstahl-L-Profil zum Einsatz im Balkon-Beschichtungssystem
Artikel Nr. 3144.0250.1500



Verpackung 10 Stück/Pack

Verarbeitung

Montage

Zur Montage auf die Rückseite des Profils mit einer Handdruckpistole Pattex Montagekleber 1551 auftragen. Das Profil auf den ebenen, sauberen und grundierten Untergrund andrücken, ausrichten und fixieren. Überschüssigen Kleber glatt streichen und Kleberrückstände vom später sichtbaren Profilteil entfernen (abwischen).

Designboden 3055

Designboden 3055

Bei der Verlegung von Designboden 3055 sind die Aluminiumprofile nach der Spachtelung mit der Fußboden-Nivelliermasse anzubringen. Den später sichtbaren Steg des Profils mit z. B. 3M Super Maler-Abdeckband, gold 244 abkleben. Nach Trocknung der Verklebung den Profilschenkel und ca. 10 cm des Übergangs zum zu bearbeitenden Bereich mit Fassaden-Glättspachtel F 1539 anspachteln. Für die weitere Bearbeitung mit Designboden 3055 die gespachtelte Fläche nach Bedarf leicht schleifen, entstauben und den Designboden bündig bis an den sichtbaren Steg des Profils verlegen. Die Innenprofilhöhe ist auf den Designboden abgestimmt, sodass der Belag höchstens flächenbündig abschließt. Höhendifferenzen zwischen dem Profil und dem Designboden sind zu vermeiden.

Verarbeitung

Floortec 2K-Mineralico SL 470 Im Systemaufbau mit Floortec 2K-Mineralico SL 470 sind die Aluminiumprofile vor der Spachtelung mit der Fußboden-Nivelliermasse einzubauen. Den später sichtbaren Steg des Profils mit z. B. 3M Super Maler-Abdeckband, gold 244 abkleben. Nach Trocknung der Verklebung den Profilschenkel und ca. 10 cm des Übergangs zum zu bearbeitenden Bereich mit Fassaden-Glättspachtel F 1539 anspachteln. Für die Montage im Systemaufbau mit Floortec 2K-Mineralico SL 470 eventuelle Grate in der gespachtelten Fläche entfernen und mit Multigrund LF 3084, 1:1 wasserverdünnt, nachgrundieren. Die Spachtelung mit der Fußboden-Nivelliermasse bis etwa zur Hälfte der Profilhöhe ausführen. Die Abklebung nach Trocknung entfernen und erneuern. Nach Trocknung erfolgt der weitere Systemaufbau mit Floortec 2K-Mineralico SL 470 bündig bis zur Profiloberkante. Die Abklebung sofort nach Erreichen der Begehbarkeit (ca. 1½ Stunden) vorsichtig entfernen.

Balkon-Beschichtungssystem Im Balkon-Beschichtungssystem die Edelstahlprofile je nach Systemaufbau in die Dampfdruckausgleichsschicht, bestehend aus Floortec 2K-Basecon 825 und Floortec Basecon Ad 826, oder im Systemaufbau gemäß ETA in die Abdichtungsschicht, bestehend aus Floortec 2K-Sealcon 827, einbauen. Nach Trocknung der Verklebung den Profilschenkel und ca. 10 cm des Übergangs zum zu bearbeitenden Bereich mit einer spachtelfähigen Mischung aus Floortec 2K-Basecon 825, Floortec Basecon Ad 826 und Thixofix anspachteln. Den weiteren Systemaufbau wie das Aufbringen der Abdichtungsschicht mit Floortec 2K-Sealcon 827 und/oder den Einbau der Schlussbeschichtungen bis zur Profiloberkante ausführen.

Verbrauch Ca. 1,0 m/Meter

Verarbeitungstemperatur Nicht unter +5 °C bis max. +30 °C Luft- und Objekttemperatur verarbeiten.

Lagerung

Schonend, kühl, trocken und frostfrei lagern.

Hinweis

Weitere Angaben Die Angaben in den Praxismerkblättern der zur Anwendung kommenden Produkte beachten.

Technische Beratung

Weitere technische Auskünfte erteilt der Brillux Beratungsdienst unter:
Tel. +49 251 7188-239
Fax +49 251 7188-106
tb@brillux.de
oder Ihr persönlicher Technischer Berater im Außendienst.

Dieses Praxismerkblatt basiert auf intensiver Entwicklungsarbeit und langjähriger praktischer Erfahrung. Der Inhalt bekundet kein vertragliches Rechtsverhältnis. Der Verarbeiter/Käufer wird nicht davon entbunden, unsere Produkte auf ihre Eignung für die vorgesehene Anwendung in eigener Verantwortung zu prüfen. Darüber hinaus gelten unsere Allgemeinen Geschäftsbedingungen.

Mit Erscheinen einer Neuauflage dieses Praxismerkblattes mit neuem Stand verlieren die bisherigen Angaben ihre Gültigkeit. Die aktuelle Version ist im Internet abrufbar.

Brillux
Weseler Straße 401
48163 Münster
Tel. +49 251 7188-0
Fax +49 251 7188-105
info@brillux.de
www.brillux.de