

Schwerlastkonsole SLK 3865 ALU-TQ

**quadratisch, zur wärmebrückenfreien Montage
leichter bis mittelschwerer zugbelasteter Bauteile
in den Brillux WDV-Systemen**

Eigenschaften

Montageelement aus schwarz eingefärbtem, fäulnisresistentem Polyurethan-Hartschaum im quaderförmigen Format. Mit vier eingeschäumten Stahlkonsolen zum kraftschlüssigen Verschrauben mit dem Untergrund. Die integrierte Aluplatte dient der Fremdmontage. Eine zusätzliche Compactplatte (HPL) gewährleistet eine optimale Druckverteilung an der Oberfläche. Die Trennung der Stahl- und Aluplatten ohne metallische Verbindung, ermöglichen eine wärmebrückenfreie Montage. Zugstäbe aus faserverstärktem Kunststoff (Polyamid) garantieren die notwendige Festigkeit. Es bestehen keine metallischen Verbindungen zwischen den Stahlkonsolen und der Aluplatte. Die Montage erfolgt wahlweise mit Schraubbefestigung oder mit Injektionsklebtechnik in Beton oder Mauerwerk.

Anwendungsbereich

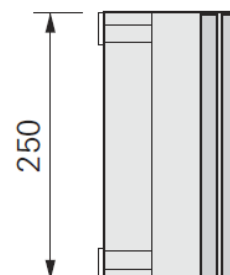
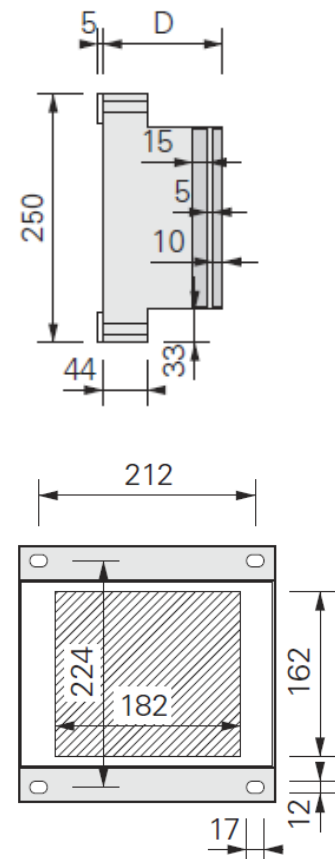
Zur sicheren, wärmebrückenfreien und präzisen Montage von mittelschweren und schweren, zugbelasteten Bauteilen in den Brillux WDV-Systemen. Zur mechanische Befestigung für Mauerwerk und Beton wie z. B. kleineren Vordächer, Treppen, Markisen etc.

Werkstoffbeschreibung

Farbton: schwarz
Werkstoff: Polyurethan-Hartschaum mit eingeschäumten Stahl- und Aluplatten
Brandverhalten nach DIN 4102: B2, normal entflammbar
Abmessungen:
 Grundfläche: 250 x 250 mm, quadratisch
 Compactplatte: 182 x 240 x 10 mm
 Nutzfläche: 162 x 182 mm
 Dicke der Aluplatte: 15 mm
 Lochabstand: 224 x 212 mm
Dicke:
 100–300 mm
Rohdichte PU:
 350 kg/m³
Wärmeleitfähigkeit PU:
 $\lambda = 0,04 \text{ W/(m} \cdot \text{K)}$
Verpackung:
 1 Stück

Abmessungen

Quaderförmige
Schwerlastkonsole SLK 3865
ALU-TQ



Wärmedurchgang

Punktförmiger Wärmedurchgangskoeffizient χ [mW/K] in Anlehnung an den EOTA Technical Report TR 025

D mm	100	120	140	160	180	200	220	240	260	280	300
250 x 250	57,2	42,7	31,4	23,3	19,0	16,6	14,5	12,8	11,4	10,2	9,40

Befestigungsmaterial

Mechanische Befestigung in Beton

4 Gewindestangen: Fischer FIS A M10 x 150
Injektion-Mörtel V360S 3853
Bohrdurchmesser: 12 mm
Bohrtiefe: mind. 80 mm
Verankerungstiefe: mind. 80 mm
Werkzeugaufnahme: 17er Maulschlüssel

Mechanische Befestigung in Mauerwerk

Bei der Verankerung im Mauerwerk müssen zwingend zusätzlich Injektions-Ankerhülsen verwendet werden.
4 Gewindestangen: Fischer FIS A M10 x 150
Ankerhülsen: FIS H 16 x 85 K
Injektion-Mörtel V360S 3853
Bohrdurchmesser: 16 mm
Bohrtiefe: mind. 95 mm
Verankerungstiefe: mind. 85 mm
Werkzeugaufnahme: 17er Maulschlüssel

Bemessung der Schwerlastkonsole SLK 3865 ALU-TQ

Die Bemessung bzw. der statische Nachweis erfolgt gemäß der abZ Z-10.9-576 in Verbindung der Bemessungsregelungen der Gewindestangen und Ankerhülsen durch einen Statiker.

Anforderungen an die mechanische Befestigung

Die Eignung des mitgelieferten Befestigungsmaterials muss für den vorliegenden Untergrund überprüft werden. Bei unbekanntem Untergrund sind Ausziehversuche der Befestigungsmittel vor Montagebeginn am Objekt notwendig. Weitere Angaben unter: www.fischer.de

Anforderungen an das Wärmedämmverbundsystem

Die Begrenzung der Deformation im Gebrauchszustand setzt einen einwandfreien Einbau der Schwerlastkonsole SLK 3864 ALU-TR im Wärmedämmverbundsystem voraus. Die Vorgaben des WDV-System Lieferanten sowie die fachgerechte Ausführung des Wärmedämmverbundsystems sind einzuhalten. Es ist auf eine sorgfältige Verklebung der an das Montageelement anstoßenden Dämmplatte zu achten.

Verarbeitung

Montage

Es empfiehlt sich, die Schwerlastkonsolen SLK 3865 ALU-TQ vor dem Kleben der Dämmplatten anzubringen. Die Schwerlastkonsolen SLK 3865 ALU-TQ dürfen vor dem Einbau keine sichtbaren Beschädigungen aufweisen und nicht über längere Zeit der Witterung ausgesetzt worden sein. Verschraubungen dürfen nur in die dafür vorgesehenen Flächen erfolgen.

Jegliche Abänderung der Schwerlastkonsolen kann die Tragfähigkeit beeinträchtigen und ist deshalb zu unterlassen. Die Eignung des mitgelieferten Befestigungsmaterials muss für den vorliegenden Untergrund überprüft werden. Um eine oberflächenbündige Montage mit dem Dämmstoffbelag zu gewährleisten, sollte zunächst die gewünschte Position der Schwerlastkonsole SLK 3865 ALU-TQ auf dem Untergrund markiert werden.

Im Zuge der Dämmplattenverklebung wird dann der betroffene Bereich um diese Position ausgespart (ca. 1 m²). Ggf. erforderliche Schleifarbeiten am Dämmstoff müssen noch vor der Montage der Schwerlastkonsole SLK 3865 ALU-TQ erfolgt sein. Die so vorbereitete, ebene Dämmstoffoberfläche dient dann bei der Anbringung der Elemente, z.B. durch das Auflegen einer 2 m langen Wasserwaage, als Lehre.

Montage mit Schraubbefestigung



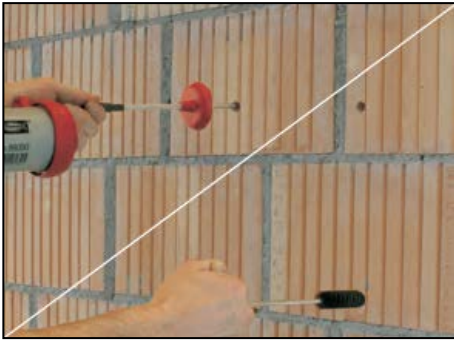
Erstes Bohrloch anzeichnen und bohren. Mauerwerke mit Lochsteinen ohne Schlag bohren.



Bei der Bohrlehre für die Schwerlastkonsole SLK 3865 ALU-TQ ein Positionierbolzen in das dementsprechende Loch stecken. Mit Hilfe der Bohrlehre zweites Bohrloch bohren.



Bei der Bohrlehre den zweiten Positionierbolzen in das entsprechende Loch stecken. Mit Hilfe der Bohrlehre das dritte und vierte Bohrloch bohren.



Die Bohrlöcher müssen gründlich vom Bohrstaub gereinigt werden.
Reinigungsvorgang bei Beton oder Vollsteinen:
4x ausblasen
4x ausbürsten
4x ausblasen



Gewindestangen setzen und durch aufstecken der Setzlehre genau ausrichten. Injektionsmörtel aushärten lassen. Nach dem Aushärten die Setzlehre abziehen und überschüssiges Material entfernen. Bei Mauerwerk mit Lochsteinen müssen zwingend Injektionsankerhülsen verwendet werden.
Verbrauch pro Schwerlastkonsole:
Mauerwerk (mit Ankerhülse):
96 ml
Bei Beton (ohne Ankerhülse):
32 ml



Setzen der Schwerlastkonsole SLK 3865 ALU-TQ. Hierbei Die Schwerlastkonsole mit Distanzunterlagen genau auf die Fassadenflucht ausrichten.



Über die seitlichen Löcher in der Schwerlastkonsole Injektionsmörtel V360S 3853 einpressen bis dieser zwischen der Schwerlastkonsole und dem Untergrund austritt.
Verbrauch pro Schwerlastkonsole: ca.30 ml



Abschließend die noch nicht gedämmten Bereiche oberflächenbündig und fugenfrei mit Dämmstoff verschließen.
Vor der Armierung die Position der Montageplatte durch z.B. mittiges Einschrauben einer Blechschraube markieren.

Fremdmontage in die Schwerlastkonsole SLK 3865 ALU-TQ (Nachträgliche Arbeiten)

Die Schwerlastkonsolen SLK 3865 ALU-TQ können mit handelsüblichen Beschichtungsmaterialien für Wärmedämm-Verbundsysteme ohne Voranstrich beschichtet werden.

Die Befestigung/Verschraubung der Bauteile erfolgt jeweils auf der getrockneten Putzbeschichtung. Zur Verschraubung eignen sich Schrauben mit metrischem Gewinde (M-Schrauben). Holzschrauben und Selbstbohrschrauben sind nicht geeignet.



Vor dem Verschrauben entsprechend den gewählten Schrauben vorbohren. Das Bohrloch durch die Compact- und Aluplatte bohren. Die Bohrtiefe muss dazu 40–50 mm betragen.

Vorbohren bei M-Schrauben:

M6 Bohrdurchmesser 5,0 mm
 M8 Bohrdurchmesser 6,8 mm
 M10 Bohrdurchmesser 8,5 mm
 M12 Bohrdurchmesser 10,2 mm



Beim Schneiden der Gewinde für M-Schrauben, das Gewinde durch die Compact- und Aluplatte schneiden.

Montageobjekt in Schwerlastkonsole SLK 3865 ALU-TQ verschrauben. Die Verschraubungstiefe muss mindestens 35 mm betragen, damit die Verschraubung in der ganzen Dicke der eingeschäumten Aluplatte erfolgt. Für die Bestimmung der gesamten Verschraubungstiefe muss die Dicke von Armierungs- und Putzschicht bekannt sein.



Die notwendige Schraubenlänge ergibt sich aus der Verschraubungstiefe, der Dicke von Armierungs- und Putzschicht und der Materialdicke des Montageobjektes.

Montagevorspannkraft F_{VM}

pro M6 Schraube: 9,0 kN
 pro M8 Schraube: 16,5 kN
 pro M10 Schraube: 26,0 kN
 pro M12 Schraube: 32,3 kN
 $F_{VM} = 0,7 \times$ Schraubenauszugs-Bruchkraft

Anziehmoment M_A

pro M6 Schraube: 10,0 Nm
 pro M8 Schraube: 25,0 Nm
 pro M10 Schraube: 48,4 Nm
 pro M12 Schraube: 65,9 Nm
 $M_A = 0,17 \times F_{VM} \times$ Schraubendurchmesser

Für die Anziehmomente der Schrauben sind die Herstellerangaben zu berücksichtigen.

Hinweise

Achtung! Bei Verwendung sicherheitsrelevanter Lasten

Bei der Verwendung von sicherheitsrelevanten Lasten an die Schwerlastkonsole SLK 3864 ALU-TR die Angaben der allgemeinen bauaufsichtlichen Zulassung Z-10.9-576 beachten. Die im Praxismerkblatt genannten Tragfähigkeiten gelten nur für Befestigungen nicht sicherheitsrelevanter Lasten.

Schutzabdeckung nicht erforderlich

Die Schwerlastkonsole SLK 3865 ALU-TQ ist beschränkt UV-beständig und brauchen während der Bauzeit keine Schutzabdeckung, sollten jedoch in eingebautem Zustand vor Witterung und UV-Strahlen geschützt werden.

Montagestelle markieren

Vor der Armierung die Position der Montageelemente durch z. B. mittiges Einschrauben einer Blechschraube markieren.

Weitere Angaben

Die Angaben in den Praxismerkblättern der zur Anwendung kommenden Produkte beachten.

Technische Beratung

Weitere technische Auskünfte erteilt der Brillux Beratungsdienst unter:
Tel. +49 251 7188-239
Fax +49 251 7188-106
tb@brillux.de
oder Ihr persönlicher Technischer Berater im Außendienst.

Anmerkung

Dieses Praxismerkblatt basiert auf intensiver Entwicklungsarbeit und langjähriger praktischer Erfahrung. Der Inhalt bekundet kein vertragliches Rechtsverhältnis. Der Verarbeiter/Käufer wird nicht davon entbunden, unsere Produkte auf ihre Eignung für die vorgesehene Anwendung in eigener Verantwortung zu prüfen. Darüber hinaus gelten unsere Allgemeinen Geschäftsbedingungen.

Mit Erscheinen einer Neuauflage dieses Praxismerkblattes mit neuem Stand verlieren die bisherigen Angaben ihre Gültigkeit. Die aktuelle Version ist im Internet abrufbar. Version I

Brillux
Weseler Straße 401
48163 Münster
Tel. +49 251 7188-0
Fax +49 251 7188-105
info@brillux.de
www.brillux.de

Abbildung 1

Schwerlastkonsolen SLK 3865
ALU-TQ, mit Injektions-Anker-
hülsen und Gewindestangen

**Abbildung 2**

Einsatz der Schwerlastkonsolen
SLK 3865 ALU-TQ im WDV-
System am Beispiel einer
befestigten Treppe.

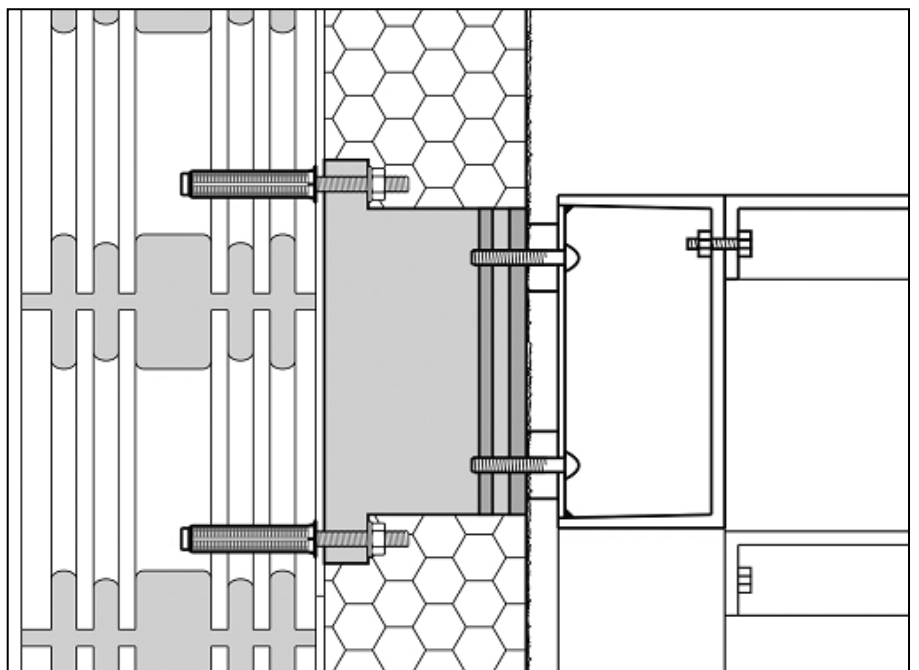
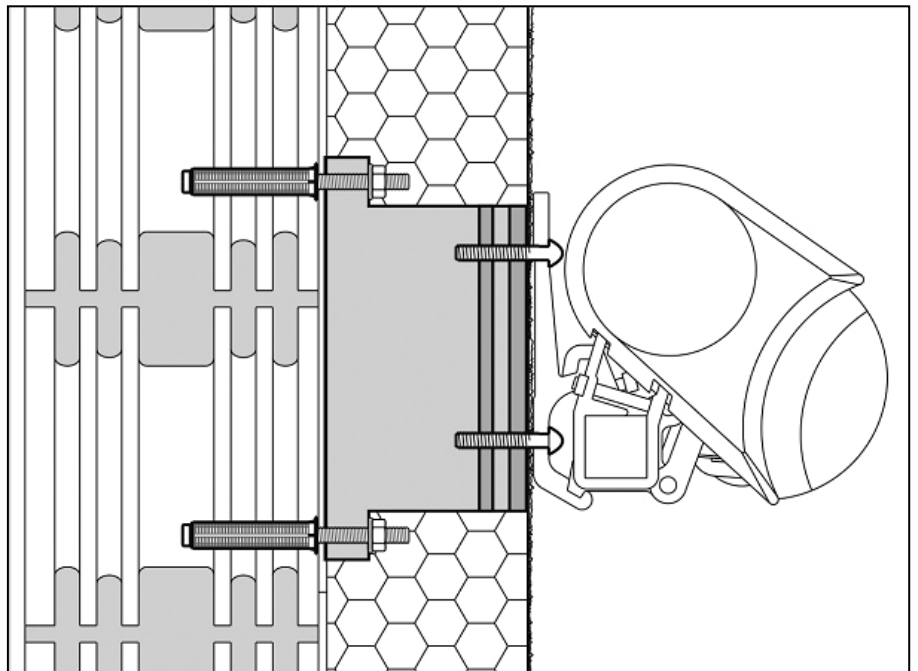


Abbildung 3

Einsatz der Schwerlastkonsolen
SLK 3865 ALU-TQ im WDV-
System am Beispiel einer
befestigten Markise mit großer
Auflagefläche .

**Abbildung 4**

Einsatz der Schwerlastkonsolen
SLK 3865 ALU-TQ im WDV-
System am Beispiel eines
befestigten Vordachs,
zugbelastetes Bauteil.

