

## Dart-Set 3876

**konstruktives Befestigungssystem zum nachträglichen Anbringen leichter bis mittelschwerer Bauteile an Brillux WDV-Systemen**

### Eigenschaften

Konstruktives Befestigungssystem, bestehend aus einer Montagebuchse aus glasfaserverstärktem Kunststoff und einem Fassadendübel. Mit hoher Tragfähigkeit durch Lasterweiterung in den Untergrund und reduzierter Wärmebrückenwirkung durch thermische Entkopplung. Die integrierte EPDM-Dichtung sorgt für eine Schlagregensicherheit in Anlehnung an DIN EN 12155. Einfach und schnell zu montieren und mit großem Anwendungsspektrum durch den Einsatz von Grobgewindeschrauben oder Stockschrauben.

### Anwendungsbereich

Zur einfachen nachträglichen Befestigung leichter bis mittelschwerer Bauteile, z. B. Lampen, Schilder und Werbetafeln, Fallrohrschellen, Klapppladenarretierungen etc., in den Brillux WDV-Systemen; ab einer Mindestdämmstoffdicke  $\geq 80$  mm. Das Dart-Set 3876 ermöglicht auch die ungeplante Befestigung von Anbauteilen in Beton, Voll- und Lochsteinen.

### Werkstoffbeschreibung

**Dart-Set, bestehend aus:** Fassadendübel, Montagebuchse, EPDM-Dichtung, Reduzierstück und Montagebit.

**Abmessung der Montagebuchse:**

Länge: 77 mm

Breite: 41 mm

**Dübeldurchmesser:**

8 mm

**Bohrernenddurchmesser:**

8 mm

**Bohrtiefe im Untergrund:**

$\geq 80$  mm im tragfähigen Untergrund.

**Wärmeverlustkoeffizient**

**(Chi-Wert):**

$\chi = 0,002$  W/K gemäß TR 025 durch thermische Entkopplung

**Verankerungsuntergründe\*:**

Beton, Voll- und Lochsteine

**Empfohlene Last je**

**Befestigungspunkt\*:**

max. 0,15 kN (ca. 15 kg) pro Element (Querkraft)

\* siehe nachfolgende Tabelle „Empfohlene Gebrauchslasten“

### Größen und Längen:

Bezeichnung	Gesamtlänge
Dart-Set 80	177 mm
Dart-Set 100	197 mm
Dart-Set 120	217 mm
Dart-Set 140	237 mm
Dart-Set 160	257 mm
Dart-Set 180	277 mm
Dart-Set 200	297 mm
Dart-Set 220	317 mm
Dart-Set 240	337 mm
Dart-Set 260	357 mm
Dart-Set 280	377 mm

**Verpackung:** 10 Stück/Packung

### Verarbeitung

#### Montage

Die Montage erfolgt nach Fertigstellung des WDV-Systems einschließlich Putzbeschichtung. Zunächst den Fassadendübel auf die Montagebuchse stecken (muss einrasten).

Das Bohrloch für die Befestigung ist rechtwinklig zur Oberfläche des WDV-Systems mit geeignetem Hartmetall-Hammerbohrer bzw. Hartmetall-Schlagbohrer zu bohren. Bohrlöcher in leichten Baustoffen, z. B. Hochlochziegeln, dürfen nur im Drehgang mit einem Spezialbohrer für Lochbaustoffe (ohne Schlag- bzw. Hammerwirkung) erstellt werden.

Der Bohrernenddurchmesser muss 8,0 mm betragen. Die Bohrlochtiefe muss die Verankerungstiefe um mindestens 10 mm überschreiten.

Danach das Dart-Set, in das Bohrloch stecken und mit geeignetem Werkzeug (Akkuschrauber mit Torx Bit 30) mithilfe des beiliegenden Montagebits durch das WDV-System oberflächenbündig einschrauben.

Hierbei unbedingt auf den richtigen Sitz der Montagebuchse achten! Nach der Montage muss die Kennzeichnung (Markierung) an der Montagebuchse nach oben zeigen. Nach der Montage den Fassadendübel in der Montagebuchse mit Silicon verschließen (abdichten).

### Befestigung im Dart-Set 3876

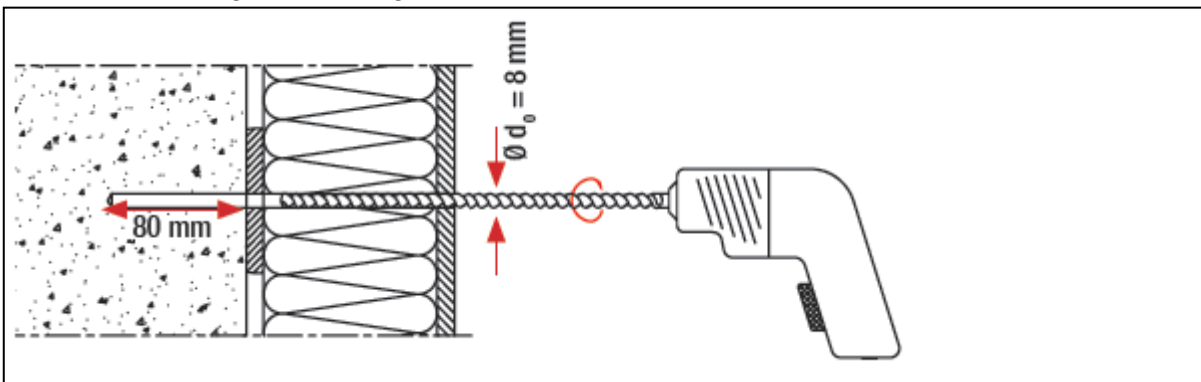
Die anschließende Befestigung der Bauteile erfolgt mit Grobgewindeschrauben bzw. Stockschrauben. Die Länge der Schrauben ergibt sich aus den Befestigungsdicken der Bauteile plus Mindesteinschraubtiefe (Verankerung) im Montagedübel.

Das Dart-Set 3876 ermöglicht die Befestigung von Anbauteilen direkt im Montagedübel durch Aufnahme handelsüblicher Grobgewindeschrauben  $\varnothing 9$  mm bzw. Stockschrauben  $\varnothing 9$  mm mit Ansatzgewinde M10. Mindesteinschraubtiefe in Montagebuchse: 40 mm

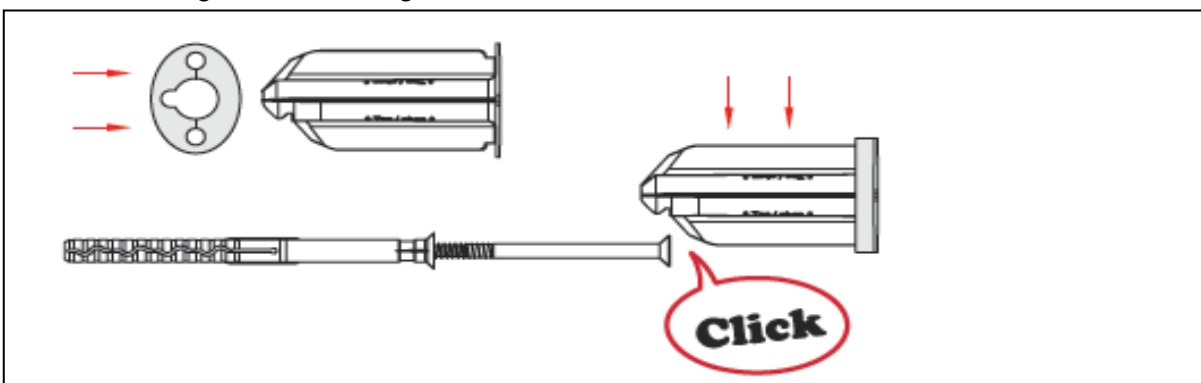
Das beiliegende Reduzierstück ermöglicht auch die Befestigung von Anbauteilen mit Grobgewindeschrauben  $\varnothing 5$  und  $\varnothing 6$  mm. Hierzu das Reduzierstück vor der Befestigung oberflächenbündig in den Montagedübel eindrücken und das Bauteil mit der Grobgewindeschraube im Reduzierstück befestigen. Mindesteinschraubtiefe in das Reduzierstück: 35 mm

### Montageschritte

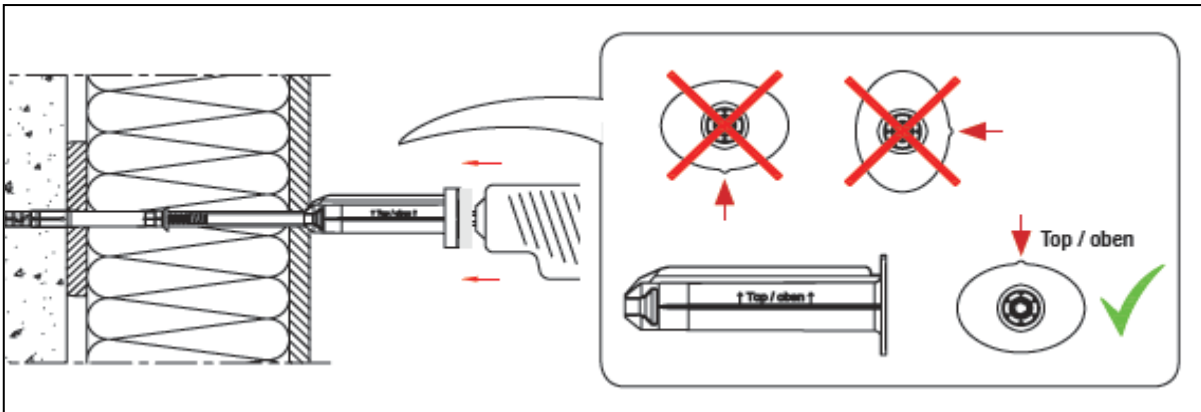
Bohrlocherstellung rechtwinklig zur Oberfläche



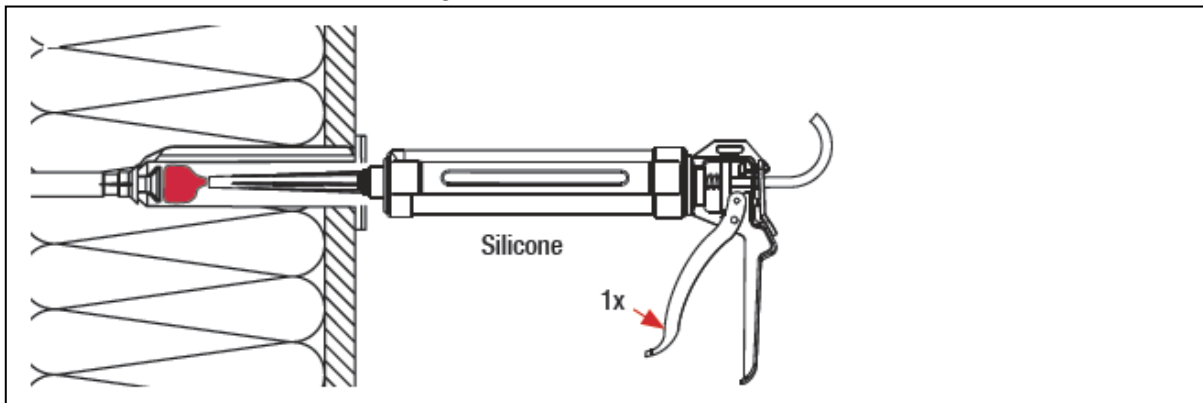
EPDM-Dichtung auf die Montagebuchse schieben und den Fassadendübel einrasten



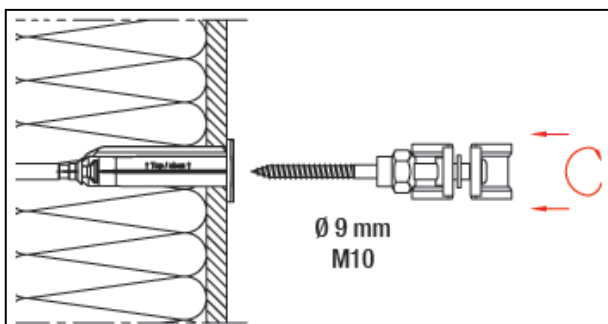
Dart-Set 3876 oberflächenbündig einschrauben und den Sitz der Montagebuchse prüfen! Die Kennzeichnung (Markierung) an der Montagebuchse muss nach der Montage nach oben zeigen



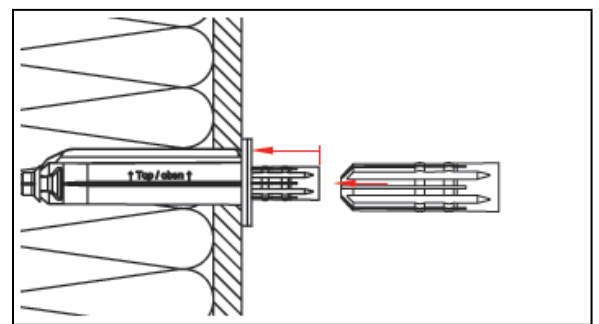
Den Fassadendübel in der Montagebuchse mit Silicon verschließen



a)  
Direkte Befestigung mit Grobgewindeschrauben  
bzw. Stockschrauben im Montagedübel  
Mindesteinschraubtiefe: 40 mm



b)  
Befestigung mit Grobgewindeschrauben  
Ø 5 und Ø 6 mm im Reduzierstück  
Mindesteinschraubtiefe: 35 mm



**Empfohlene Gebrauchslasten**

Die Angaben gelten für die Querkrafteinleitung unmittelbar nach der Buchse

Verankerungsgrund	Rohdichteklasse $\rho$ [kg/dm <sup>3</sup> ]	Mindestdruckfestigkeit $f_b$ [N/mm <sup>2</sup> ]	axiale Zugtragfähigkeit <sup>1)</sup>		Querkrafttragfähigkeit	
			kN	kg	kN	kg
Beton $\geq$ C12/15	-	-	0,30	30	0,15	15
Vollziegel	$\geq 1,8$	12	0,30	30	0,15	15
Kalksandvollstein	$\geq 1,8$	12	0,30	30	0,15	15
Leichtbetonvollstein	$\geq 0,5$	4	0,25	25	0,15	15
Hochlochziegel	$\geq 0,9$	12	0,25	25	0,15	15
Kalksandlochstein	$\geq 1,6$	12	0,25	25	0,15	15
Leichtbeton-Hohlblockstein	$\geq 0,5$	2	0,15	15	0,15	15
Porenbeton	$\geq 0,5$	4	0,20	20	0,15	15
Spanholz- und OSB-Platten, $d \geq 18$ mm	-	-	0,20	20	0,10	10
Konstruktionsvollholz (KVH), $d \geq 60$ mm	-	-	0,30	30	0,15	15

<sup>1)</sup> Bei Verwendung des Reduzierstücks ist die axiale Zugkraft auf max. 0,2 kN begrenzt.

**Dart-Setgröße in Abhängigkeit von der Dämmplattendicke und dem Untergrund**

Verankerungstiefe	Dämmplatten-dicke	Beton und Mauerwerk <sup>1)</sup>	Vollholz <sup>2)</sup>	Holzwerkstoffplatten <sup>2)</sup> (OSB und Spanplatte $d \geq 18$ mm)
$\geq 80$ mm	80 mm	Dart-Set 80	-	-
	100 mm	Dart-Set 100	-	-
	120 mm	Dart-Set 120	Dart-Set 100	Dart-Set 80
	140 mm	Dart-Set 140	Dart-Set 120	Dart-Set 100
	160 mm	Dart-Set 160	Dart-Set 140	Dart-Set 120
	180 mm	Dart-Set 180	Dart-Set 160	Dart-Set 140
	200 mm	Dart-Set 200	Dart-Set 180	Dart-Set 160
	220 mm	Dart-Set 220	Dart-Set 200	Dart-Set 180
	240 mm	Dart-Set 240	Dart-Set 220	Dart-Set 200
	260 mm	Dart-Set 260	Dart-Set 240	Dart-Set 220
	280 mm	Dart-Set 280	Dart-Set 260	Dart-Set 240
	300 mm		Dart-Set 280	Dart-Set 260
320 mm	-		Dart-Set 280	

<sup>1)</sup> Toleranzausgleich bis 30 mm möglich.

<sup>2)</sup> Bei Verwendung der Dübelschraube ohne Kunststoffdübelhülse. Hierbei nur bis zum Holzuntergrund vorbohren.

## Technische Beratung

Für weitere technische Auskünfte steht Ihnen der Brillux Beratungsdienst zur Verfügung.  
Tel. +49 251 7188-158  
Tel. +49 251 7188-405  
Fax +49 251 7188-106  
tb@brillux.de

## Anmerkung

Dieses Praxismerkblatt basiert auf intensiver Entwicklungsarbeit und langjähriger praktischer Erfahrung. Der Inhalt bekundet kein vertragliches Rechtsverhältnis. Der Verarbeiter/Käufer wird nicht davon entbunden, unsere Produkte auf ihre Eignung für die vorgesehene Anwendung in eigener Verantwortung zu prüfen. Darüber hinaus gelten unsere Allgemeinen Geschäftsbedingungen.

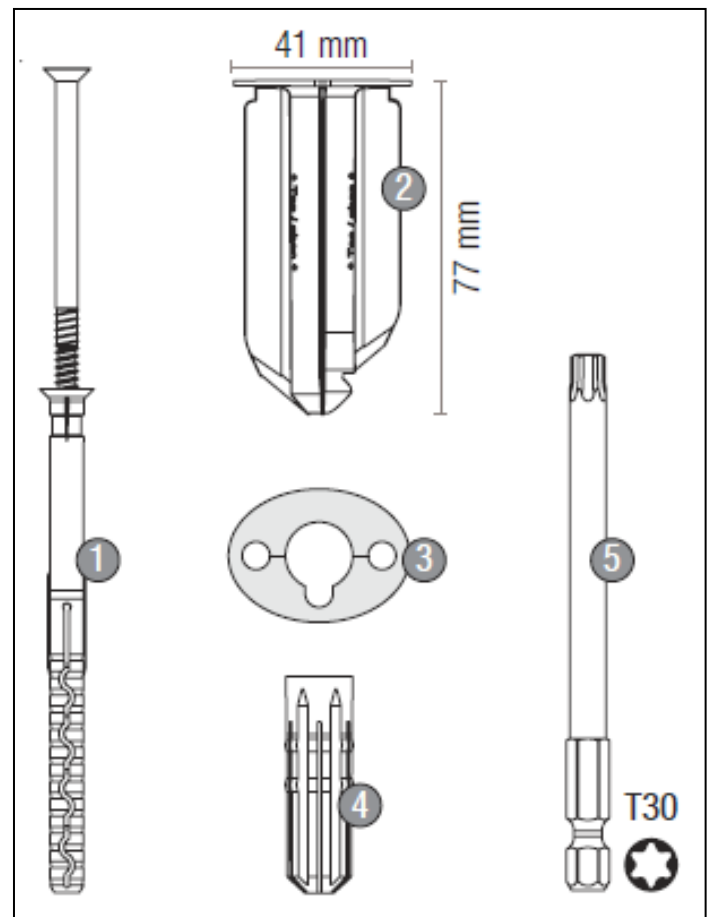
Mit Erscheinen einer Neuauflage dieses Praxismerkblattes mit neuem Stand verlieren die bisherigen Angaben ihre Gültigkeit. Die aktuelle Version ist im Internet abrufbar.

Brillux  
Weseler Straße 401  
48163 Münster  
Tel. +49 251 7188-0  
Fax +49 251 7188-105  
info@brillux.de  
www.brillux.de

## Abbildung 1

Dart-Set 3876, bestehend aus:

1. Fassadendübel
2. Montagebuchse
3. Dichtung
4. Reduzierstück
5. Montagebit



**Abbildung 2**  
Dart-Set 3876

